

RYSUNKI KONSTRUKCJI

Lp:

1

Konstrukcja:

Drzwi sala narad, weselna
i na korytarz

Ilo.:

3

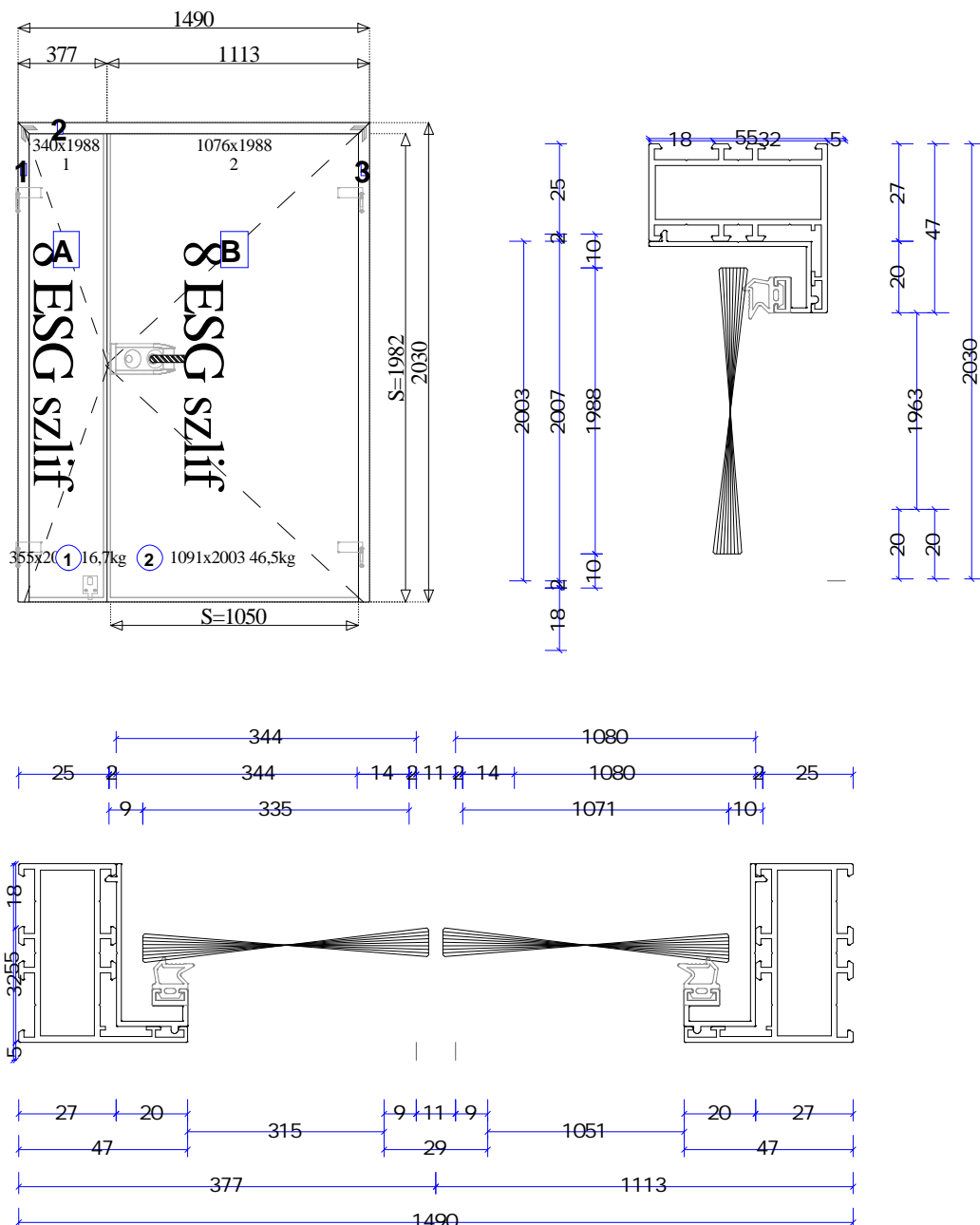
Opis:

Kolor profili:RAL9
RAL(5803A 9005 0A00)
Kolor oku :RAL9
RAL(5803A 9005 0A00)
Wypełnienia:8 ESG szlif
7,040CDA Okucie drzwi
wewn całoszklanvch.2

Uwagi produkcyjne:

Widok:

Widok od zewn trz



Lp:

2

Konstrukcja:

Drzwi do kuchni obok sali
narad

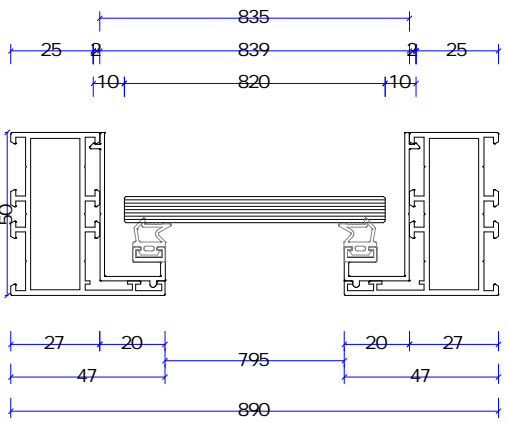
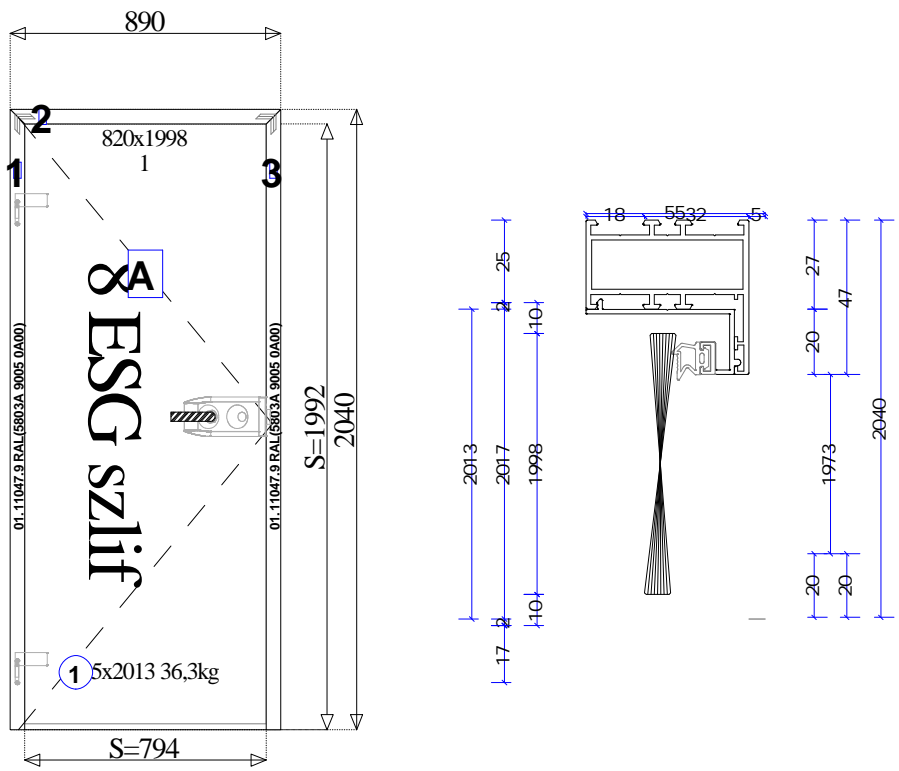
Ilo.:

1

Opis:

Kolor profili:RAL9
RAL(5803A 9005 0A00)
Kolor oku :RAL9
RAL(5803A 9005 0A00)
Wypełnienia:8 ESG szlif
5,860CDA Okucie drzwi
wewn całoszklanvch.2

Uwagi produkcyjne:



Widok:
Widok od zewn trz

Lp:

4

Konstrukcja:

pokój 4

Ilo.:

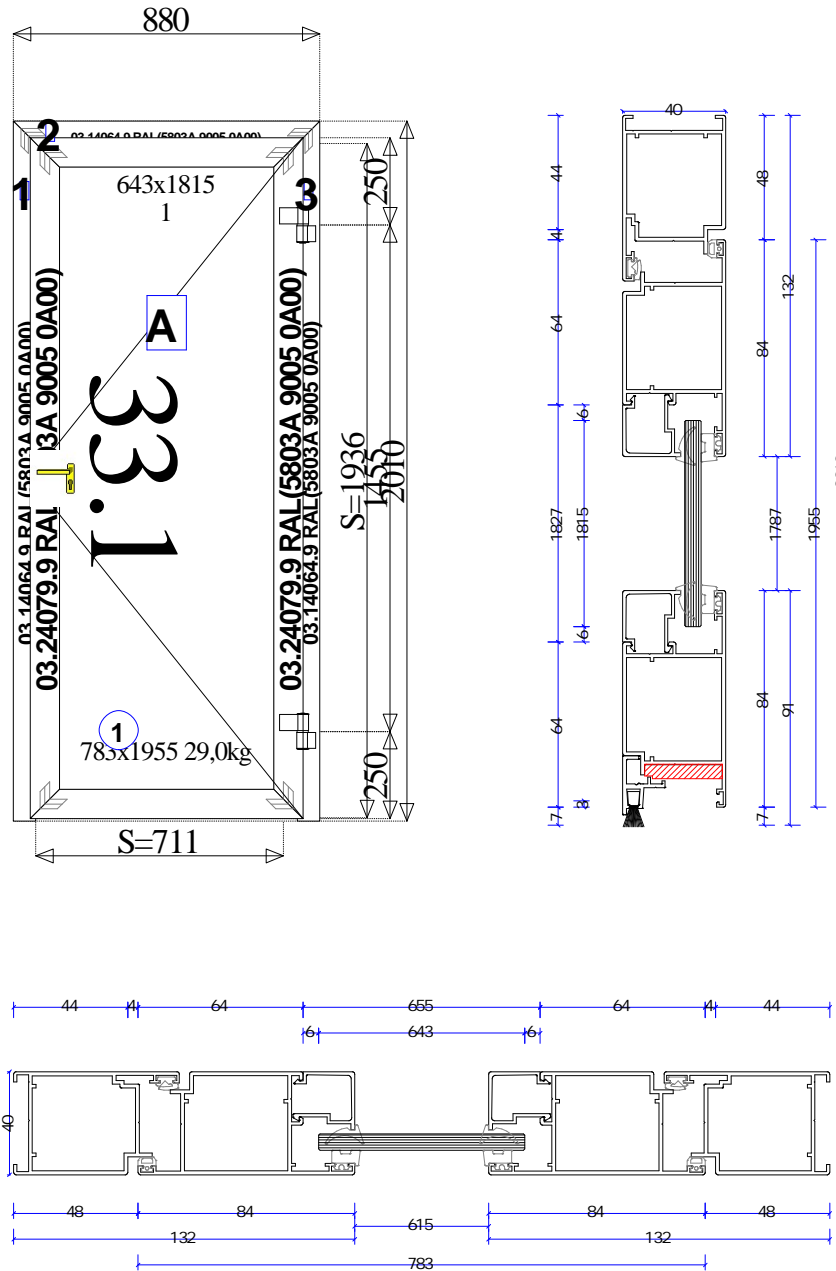
1

Opis:

Kolor profili:RAL9
RAL(5803A 9005 0A00)
Kolor oku :RAL9
RAL(5803A 9005 0A00)
Wypełnienia:33.1
5,780FAPIM Okucie drzwi
zewn.2 zawiasy
Uwagi produkcyjne:

Widok:

Widok od zewn. trz



Lp:

5

Konstrukcja:

pokój ksi gowo 5

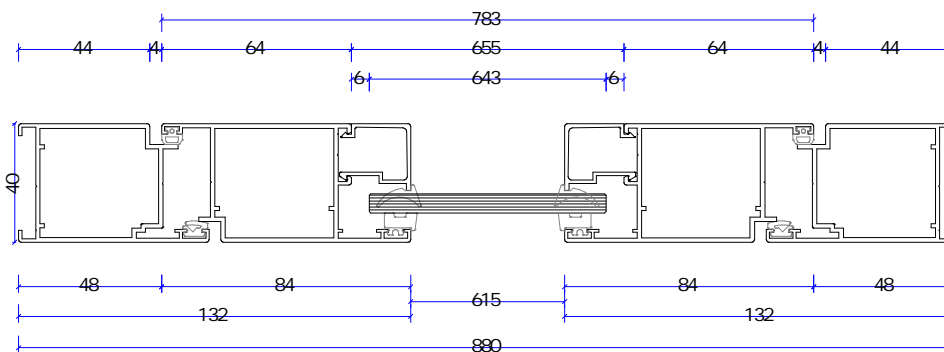
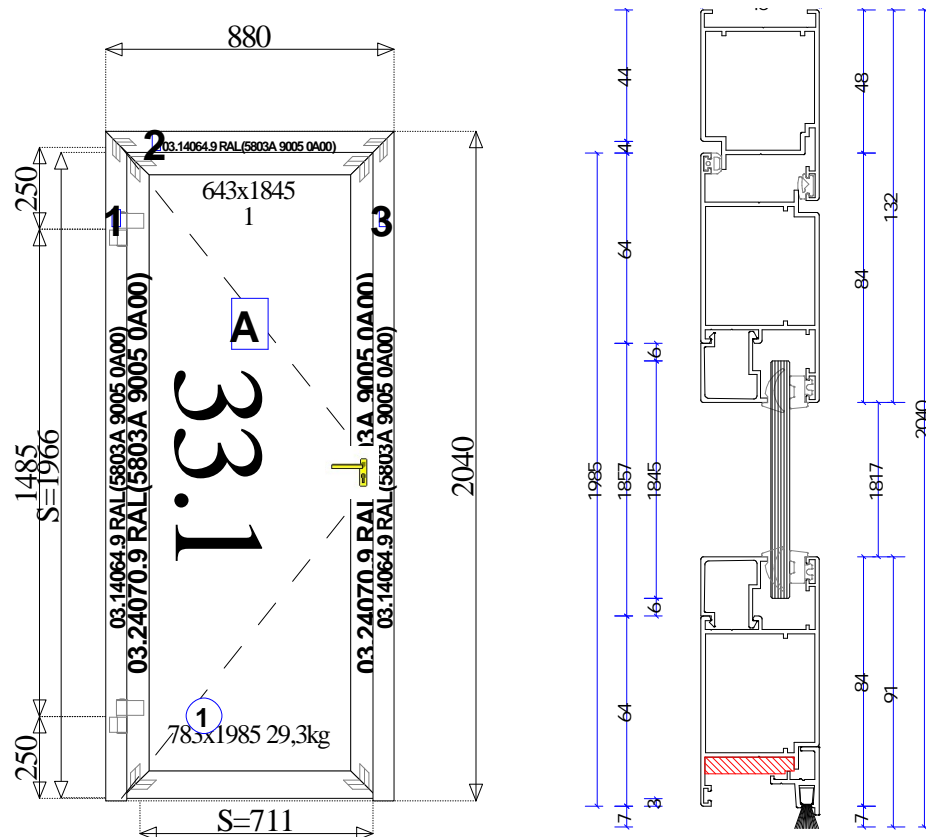
Ilo.:

1

Opis:

Kolor profili:RAL9
RAL(5803A 9005 0A00)
Kolor oku :RAL9
RAL(5803A 9005 0A00)
Wypełnienia:33.1
5,840FAPIM Okucie drzwi
wewn.2 zawiasv

Uwagi produkcyjne:



Widok:

Widok od zewn trz

Lp:

6

Konstrukcja:

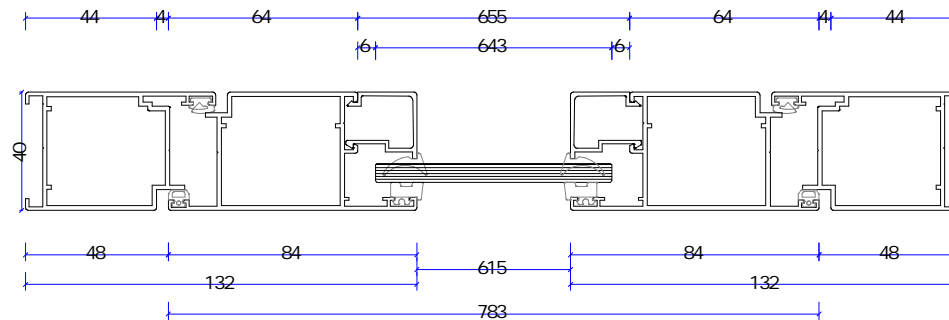
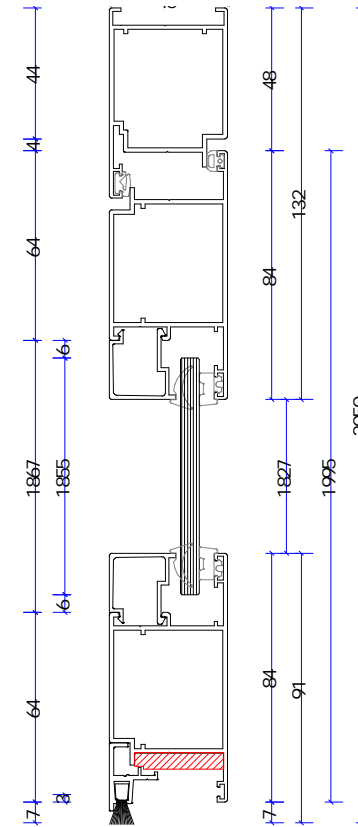
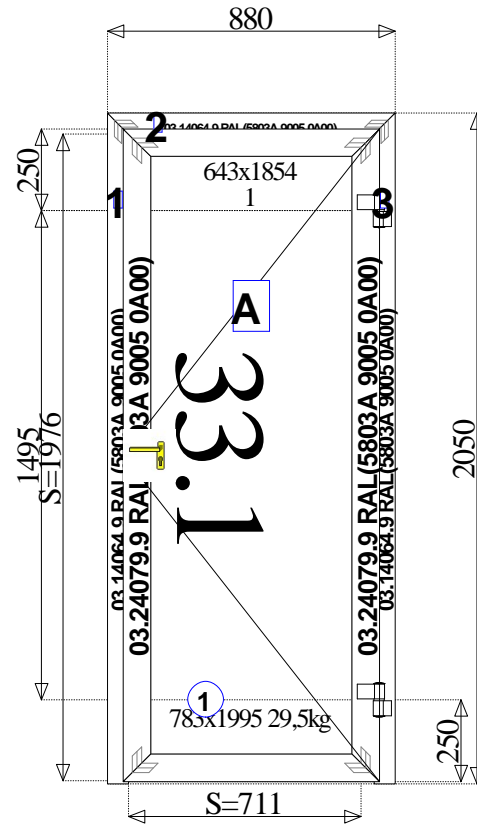
pokój księgowo 6

Ilo.:

1

Opis:

Kolor profili:RAL9
RAL(5803A 9005 0A00)
Kolor oku :RAL9
RAL(5803A 9005 0A00)
Wypełnienia:33.1
5,860FAPIM Okucie drzwi
zewn.2 zawiasy
Uwagi produkcyjne:



Widok:

Widok od zewn. trz

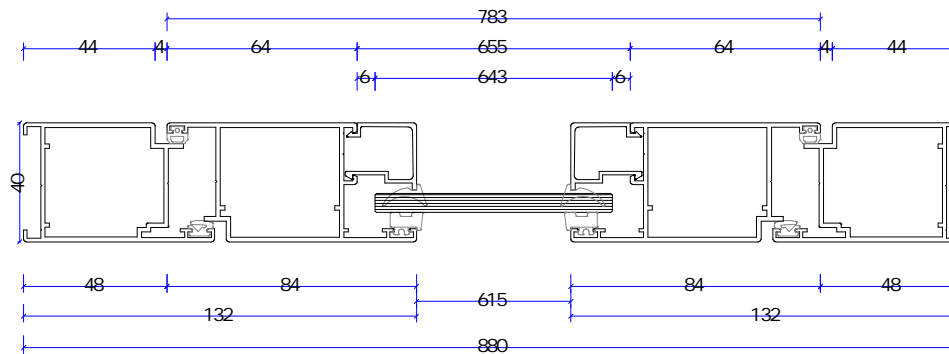
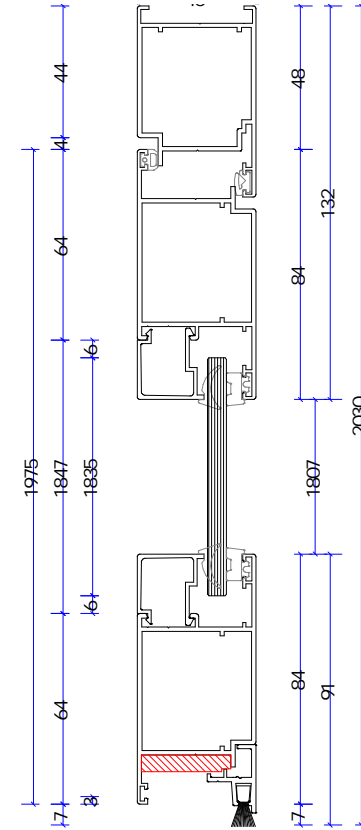
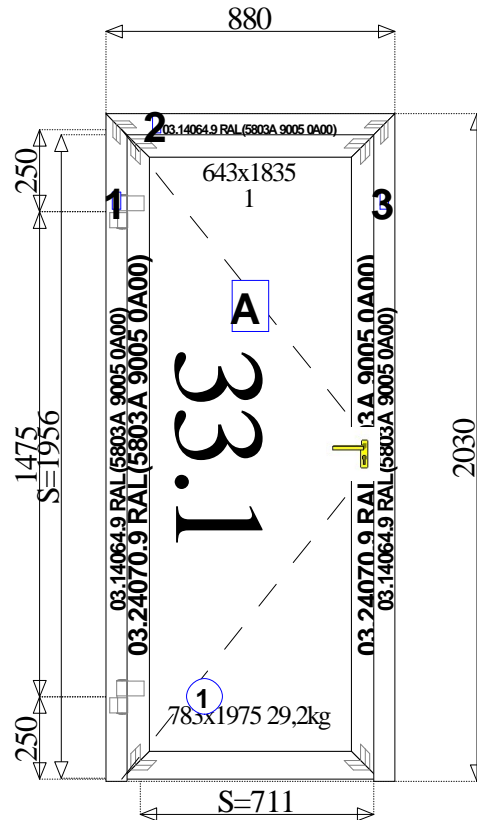
Lp:
7

Konstrukcja:
pokój 7

Ilo :
1

Opis:

Kolor profili:RAL9
RAL(5803A 9005 0A00)
Kolor oku :RAL9
RAL(5803A 9005 0A00)
Wypełnienia:33.1
5,820FAPIM Okucie drzwi
wewn.2 zawiasv
Uwagi produkcyjne:



Widok:
Widok od zewn trz

Lp:

10

Konstrukcja:

łazienka od kuchni małej

Ilo .:

1

Opis:

Kolor profili:RAL9

RAL(5803A 9005 0A00)

Kolor oku :RAL9

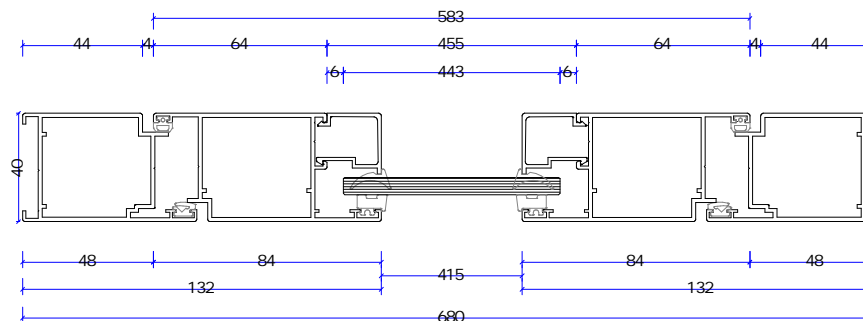
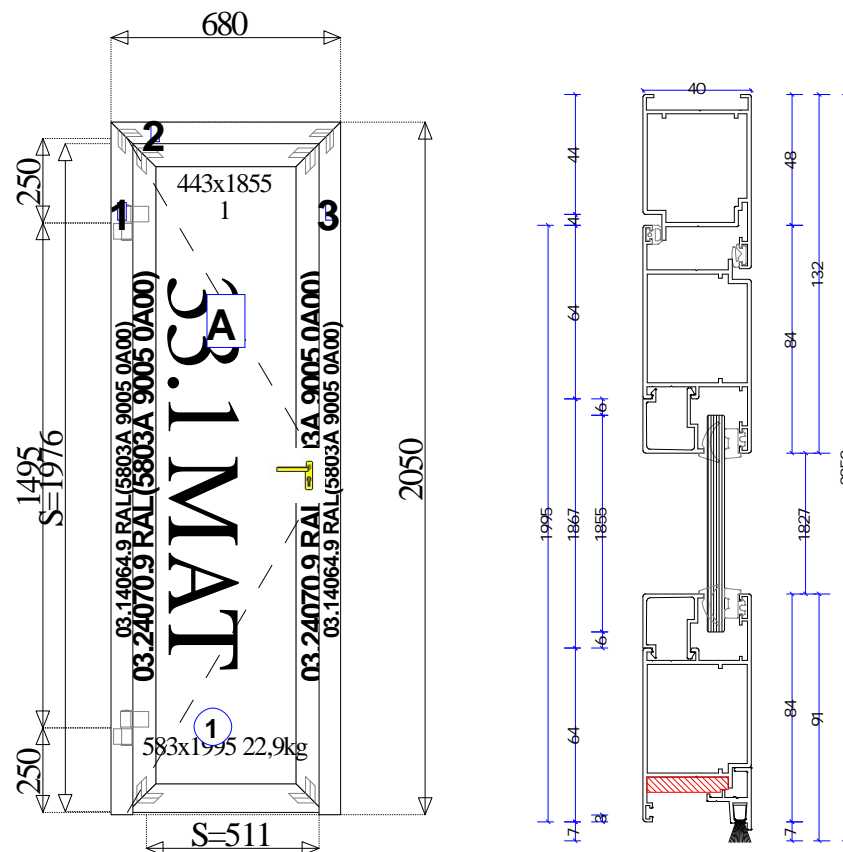
RAL(5803A 9005 0A00)

Wypełnienia:33.1 MAT

5,460FAPIM Okucie drzwi

wewn.2 zawiasv

Uwagi produkcyjne:



Widok:

Widok od zewn trz

Lp:
13

Konstrukcja:

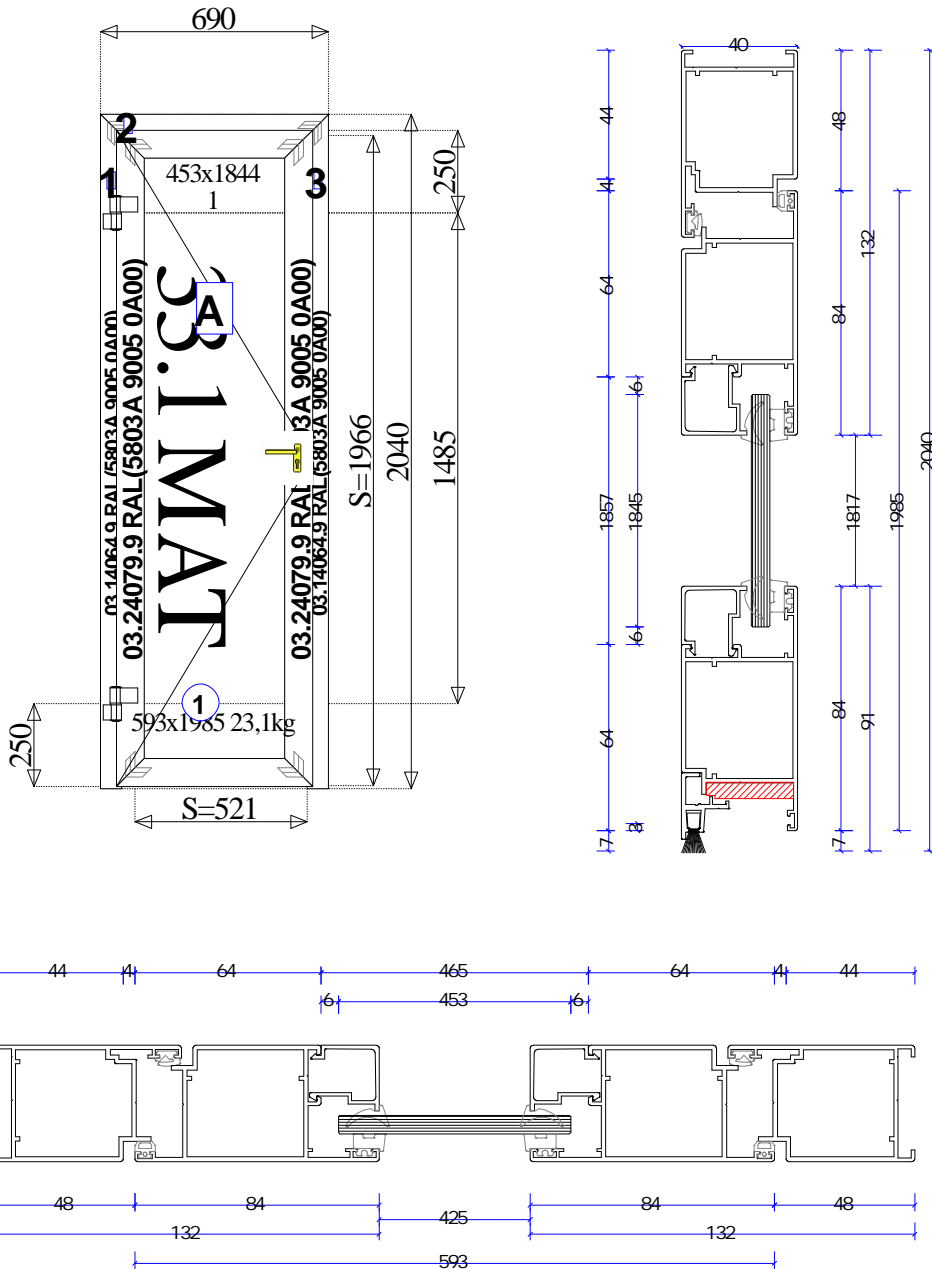
WC Damskie drzwi
rodkowe

Ilo :
1

Opis:

Kolor profili:RAL9
RAL(5803A 9005 0A00)
Kolor oku :RAL9
RAL(5803A 9005 0A00)
Wypełnienia:33.1 MAT
5,460FAPIM Okucie drzwi
zewn.2 zawiasy

Uwagi produkcyjne:



Widok:
Widok od zewn trz

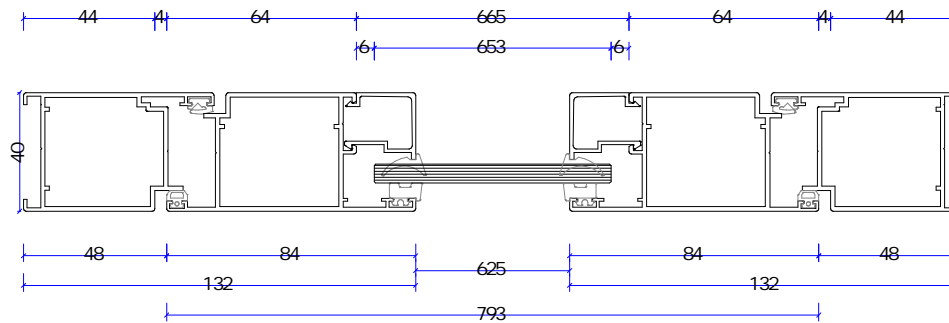
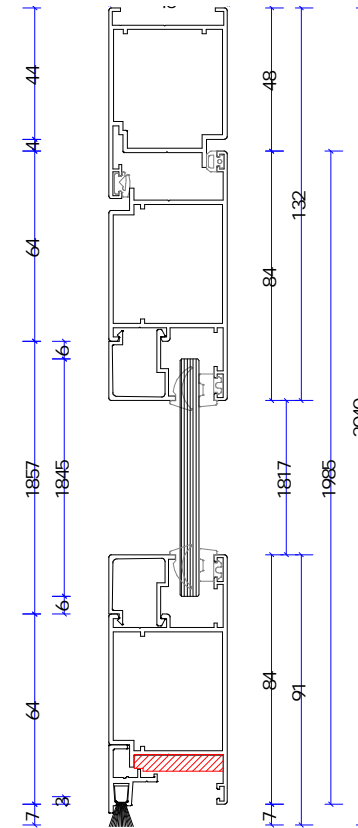
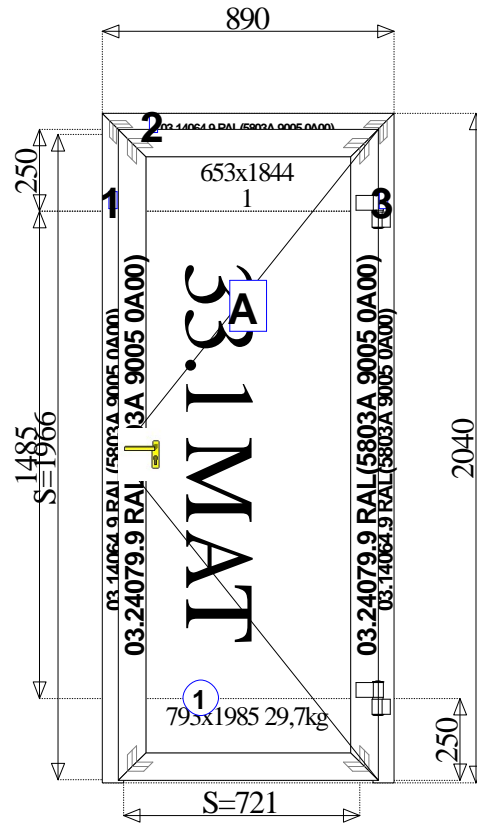
Lp:
14

Konstrukcja:
WC mskie

Ilo.:
1

Opis:

Kolor profili:RAL9
RAL(5803A 9005 0A00)
Kolor oku :RAL9
RAL(5803A 9005 0A00)
Wypełnienia:33.1 MAT
5,860FAPIM Okucie drzwi
zewn.2 zawiasy
Uwagi produkcyjne:



Widok:
Widok od zewn. trz

